

# Kurbelbock

## Kurbelbock lackiert

**KB 4** Verstellbereich: 1.20 - 1.95 m  
Auflagebreite: 1.20 m  
zul. Belastung: 8 kN

**KB 6** Verstellbereich: 1.70 - 3.00 m  
Auflagebreite: 1.50 m  
zul. Belastung: 13.5 kN

**KB 7** Verstellbereich: 2.10 - 3.60 m  
Auflagebreite: 1.50 m  
zul. Belastung: 13.5 kN



**Einfache und schnelle Höhenverstellung mittels Handkurbel**

**Kein Verkanten der Vierkantrohre durch beidseitigen Antrieb**

**Bei einer Höhe ab 2 m ist ein Seitenschutz erforderlich**

Die Höhenverstellung der Böcke geschieht mit einer Kurbel. Ein mit der Kurbelstange verbundenes Sternrad greift in die Lochstange und bewegt den Bockausziehteil (Oberteil) entweder nach oben oder nach unten. Bei der Betätigung der Kurbel muss der Kippriegel, welcher gegen Ausdrehen mit einem Bügel gesichert ist, angehoben werden. Der Kippriegel fällt bei sachgemässer Verwendung immer in Sperrstellung.



# Gerüstböcke

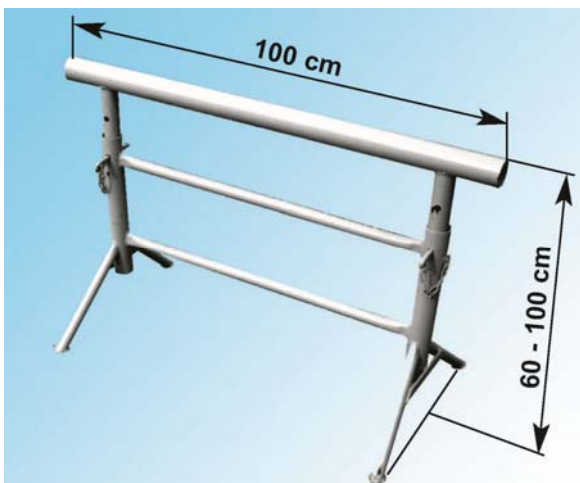
## Doppelgerüstbock lackiert 120 cm

Auflagenbreite	120 cm
Höhenverstellbar alle	10 cm
zul. Belastung	6 kN

Seitliche Laschen am Auflagerrohr verhindern ein seitliches Abrutschen des Belages.

Der Vorstecker im Schrägschlitz gewährleistet unter Belastung beste Standfestigkeit.

Mit Fussplatten für einen stabilen Stand auch auf weichem Untergrund.



## Gipserbock lackiert 100 cm

Starrer Bock  
nicht zusammenlegbar

Auflagenbreite	100 cm
Höhenverstellbar	60 - 100 cm
Verstellbar alle	5 cm

