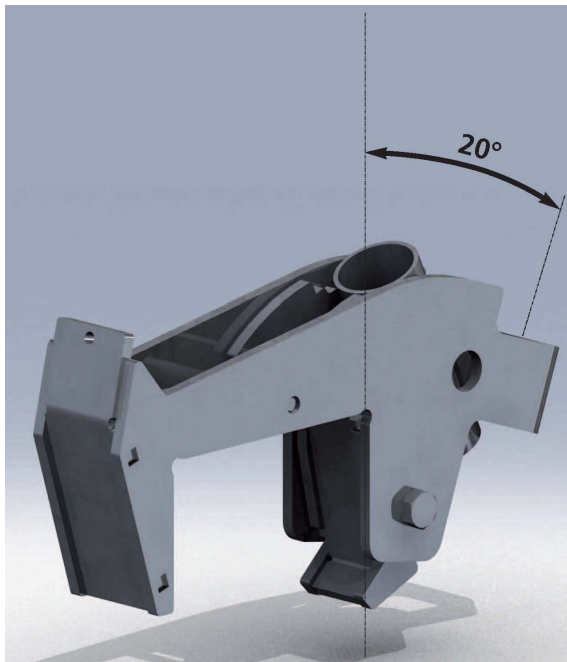
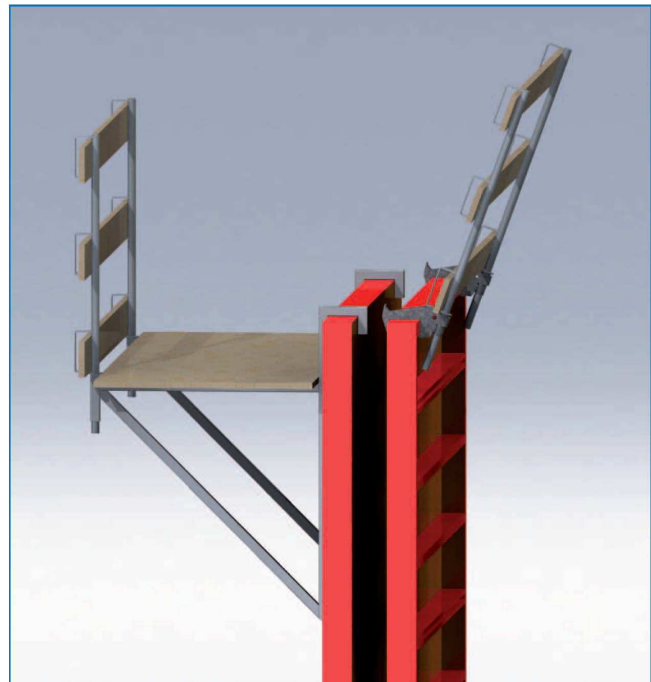


FS-Kralle



FS-Kralle:
Kralle für Gegengeländer passend für alle
Rahmenschalungen mit Profil 123 x 60 mm

Gleich mitbestellen:
Steck-Geländerhalter



Preise verstehen sich exkl. Mwst.

Version 01/15



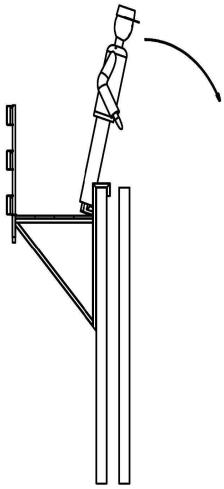
Cosenz AG
Schalungen & Baugeräte

Molinära
7203 Trimmis

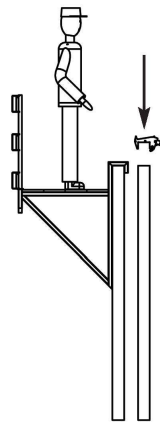
www.cosenz-ag.ch
admin@cosenz-ag.ch

Tel: 081 300 02 40
Fax: 081 300 02 41

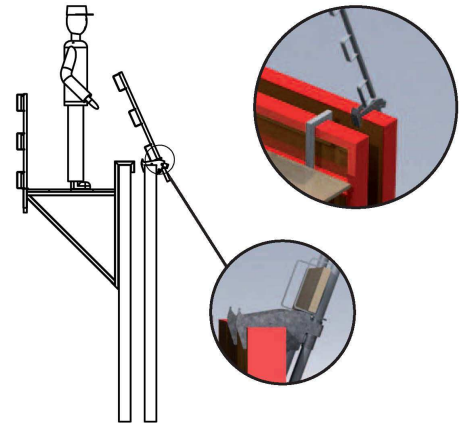
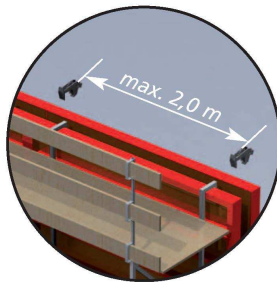
Aufbau und Verwendungsanleitung



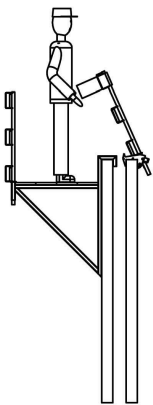
Ohne Absturzsicherung auf der zweiten Seite der Schalung kann der Arbeiter herunterfallen.



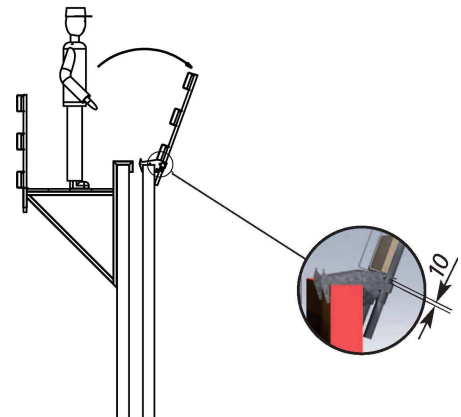
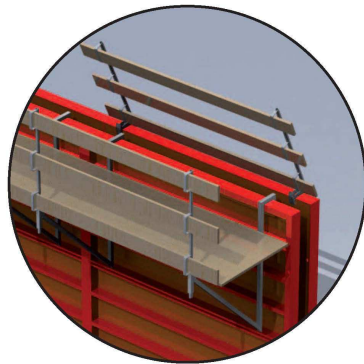
Aufstecken der FS-Kralle auf die Schalung. Einsteckrohr für den Geländerhalter muss in Richtung zum Arbeiter hin zeigen (offene Stellung).



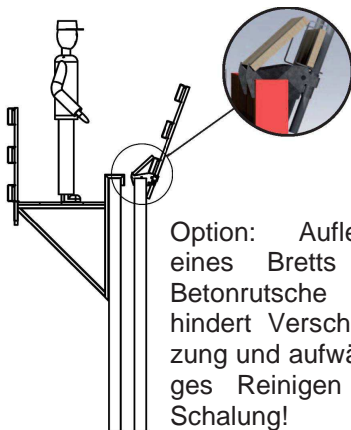
Einstecken der Steck-Geländerhalter in das schwenkbare Einsteckrohr. Unterer Bügel wird seitlich gehalten, dadurch automatische Verdrehsicherung und einfaches Einschieben der Seitenschutzbretter.



Sicheres und einfaches Einschieben der Seitenschutzbretter, der Arbeiter muss sich nicht nach vorne über die Absturzkante beugen. Eine Einheit aus 2 Geländerhaltern und 3 Seitenschutzbrettern darf nicht durch Überlappung der Bretter mit der nächsten Einheit verbunden sein.



Schwenken der verbundenen Einheiten nach aussen, beim Schwenkvorgang wird das Rahmenprofil der Wandschalung umgriffen und eine kraftschlüssige Verbindung hergestellt. In der Endposition rutscht der Geländerhalter durch die Schwerkraft nach unten und sichert automatisch die Kralle gegen ein unbeabsichtigtes Lösen. Dadurch wird die sichere Absturzsicherung auf einfache Art und Weise gewährleistet!



Option: Auflegen eines Bretts als Betonrutsche verhindert Verschmutzung und aufwändiges Reinigen der Schalung!

